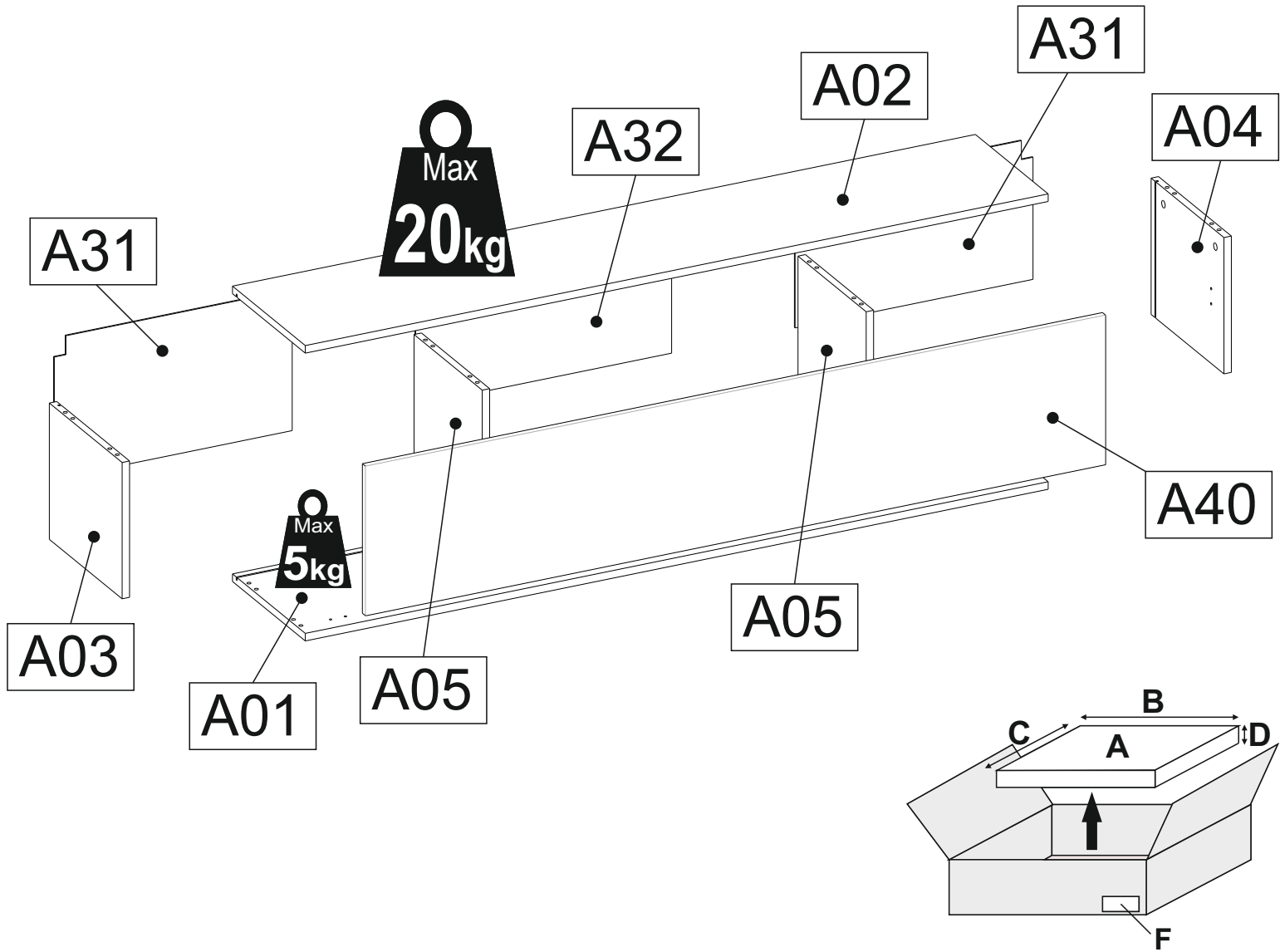
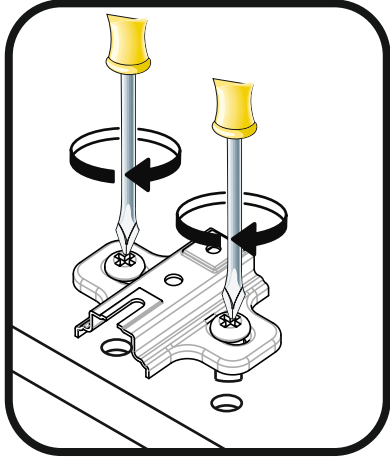
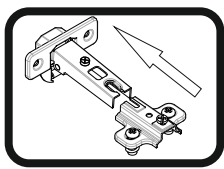
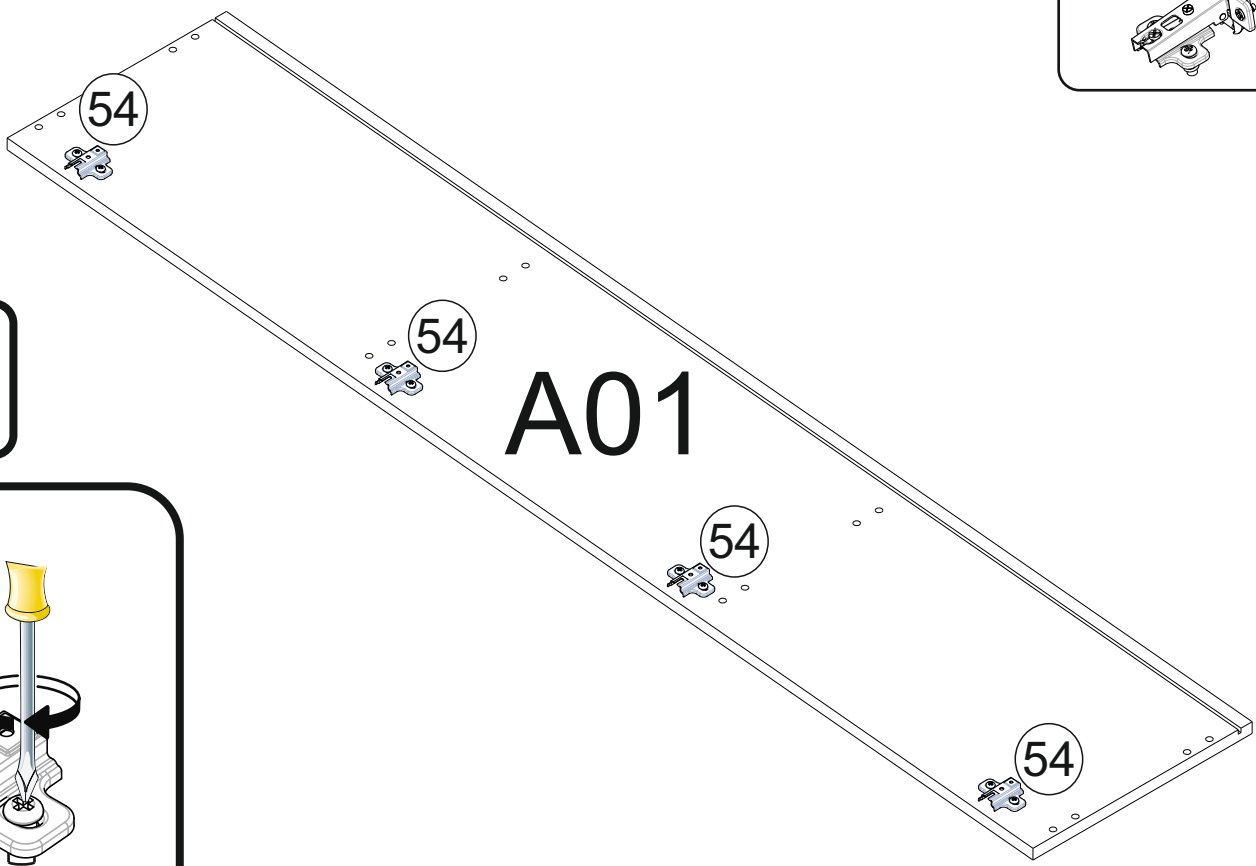
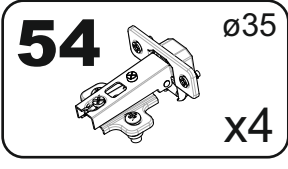


A

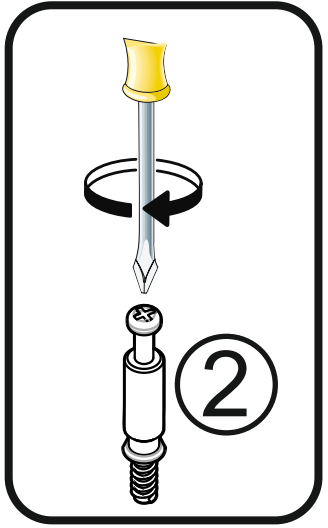
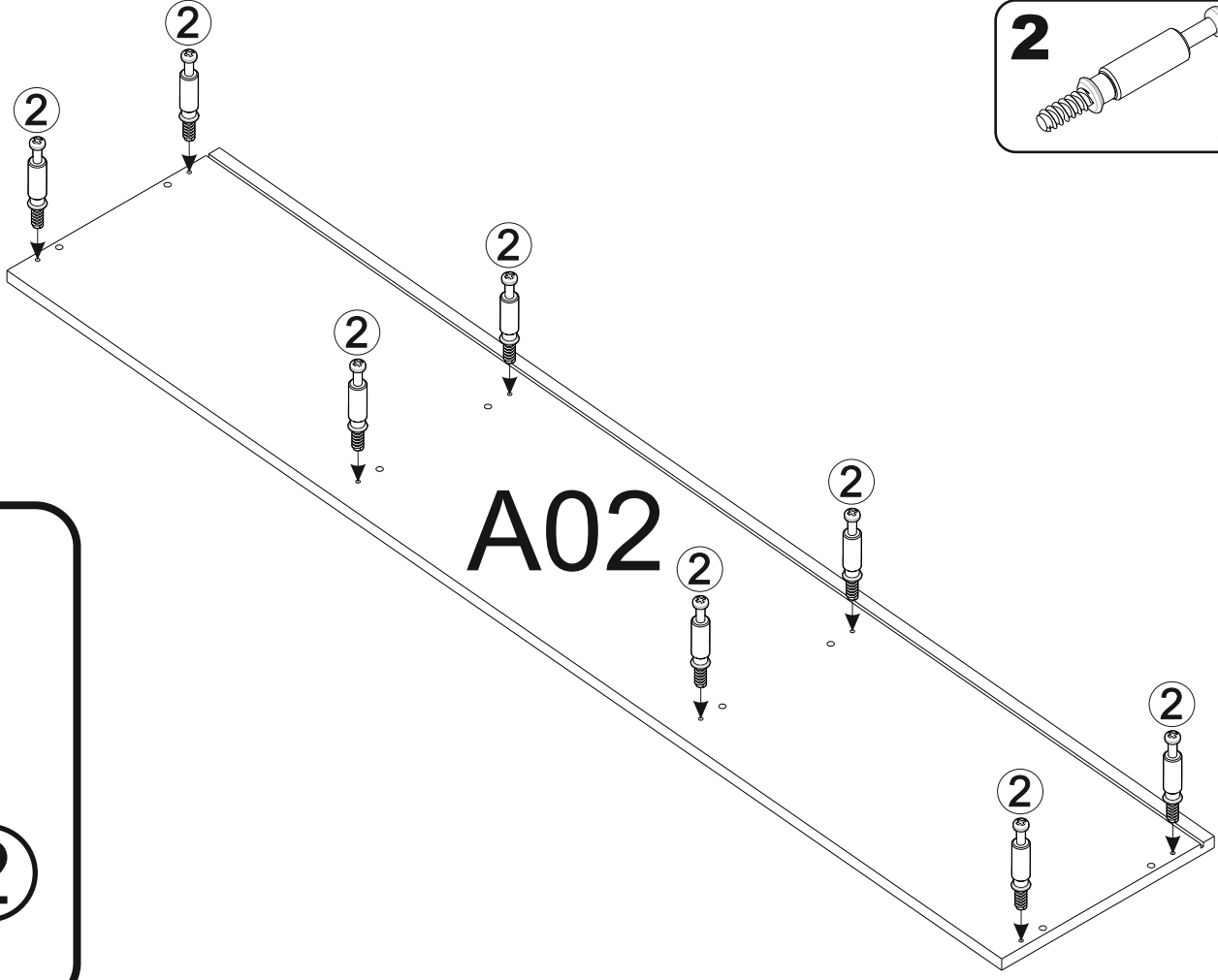
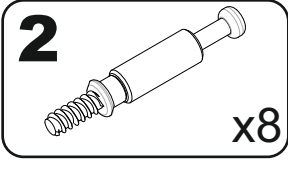


A	B (mm)	C (mm)	D (mm)	E	F
A01	1602	314	16	1	3/4
A02	1602	314	16	1	3/4
A03	288	314	16	1	3/4
A04	288	314	16	1	3/4
A05	288	294	16	2	3/4
A31	513	298	3	2	3/4
A32	552	298	3	1	3/4
A40	1596	324	16	1	3/4

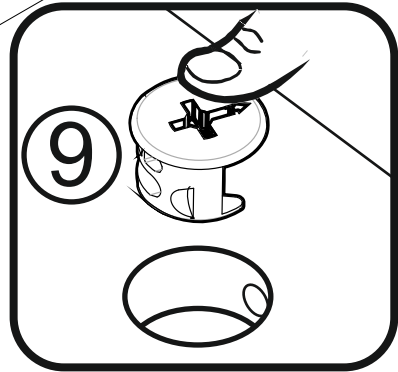
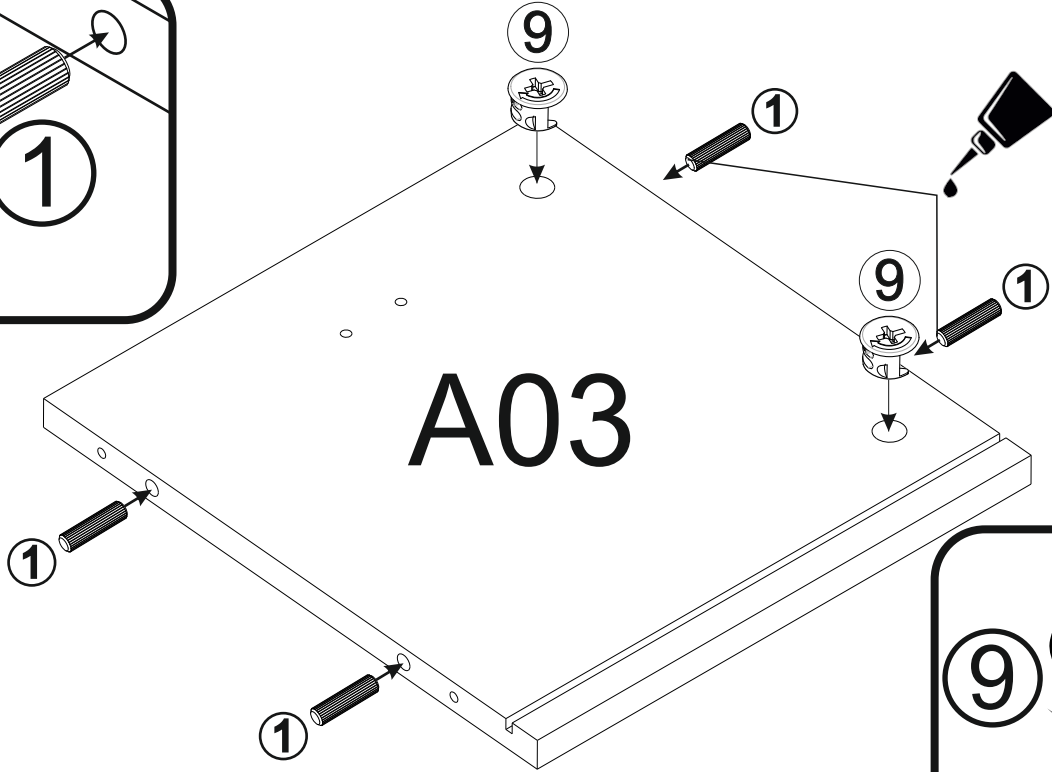
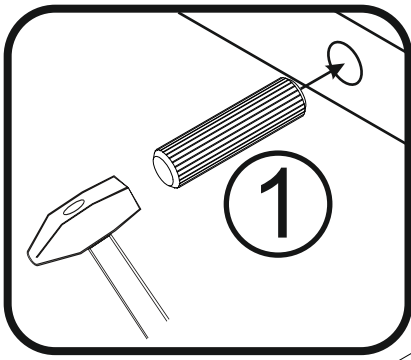
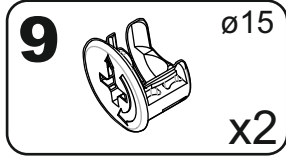
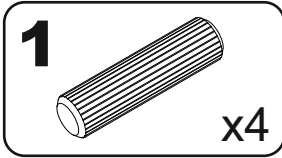
1



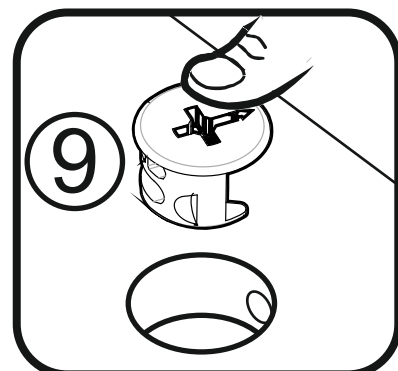
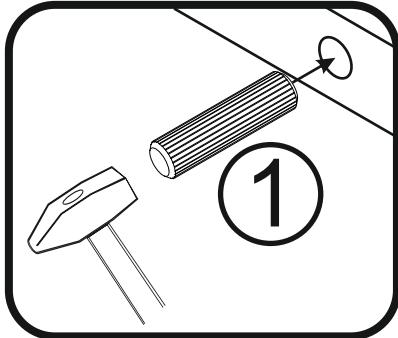
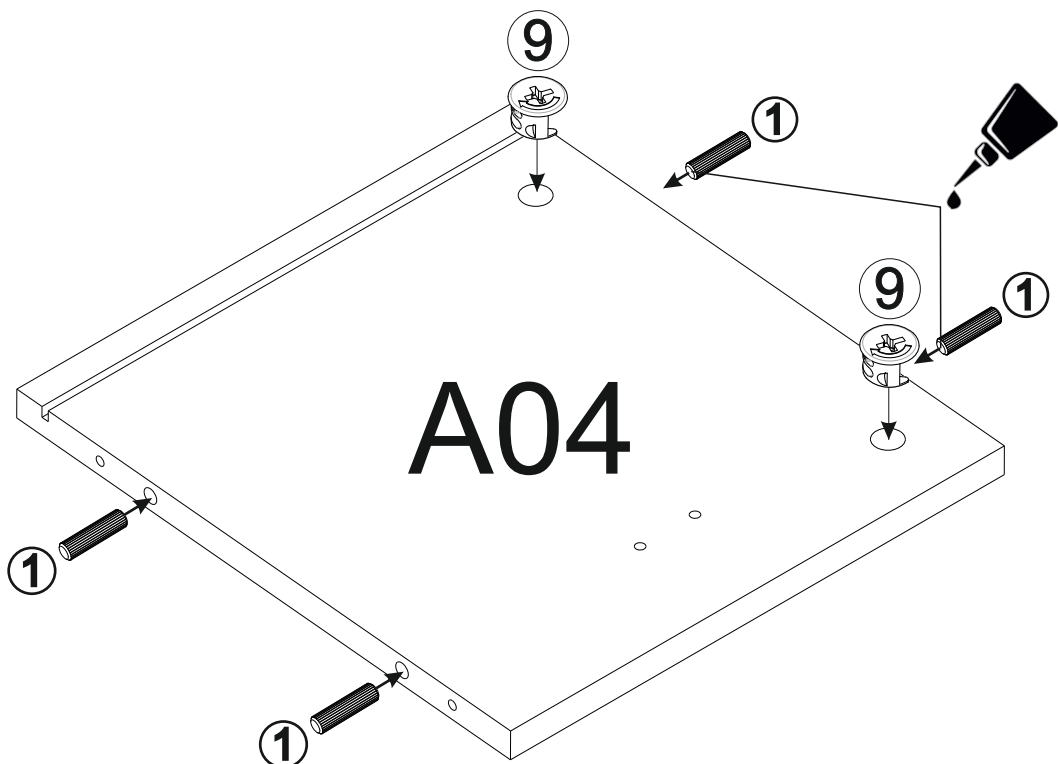
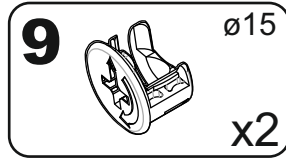
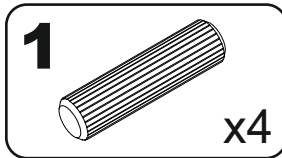
2



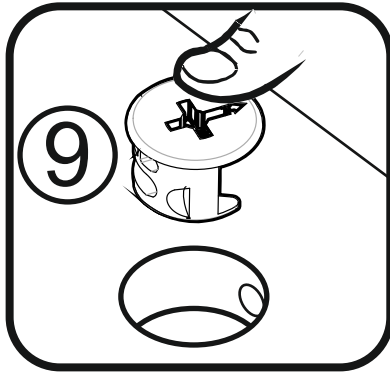
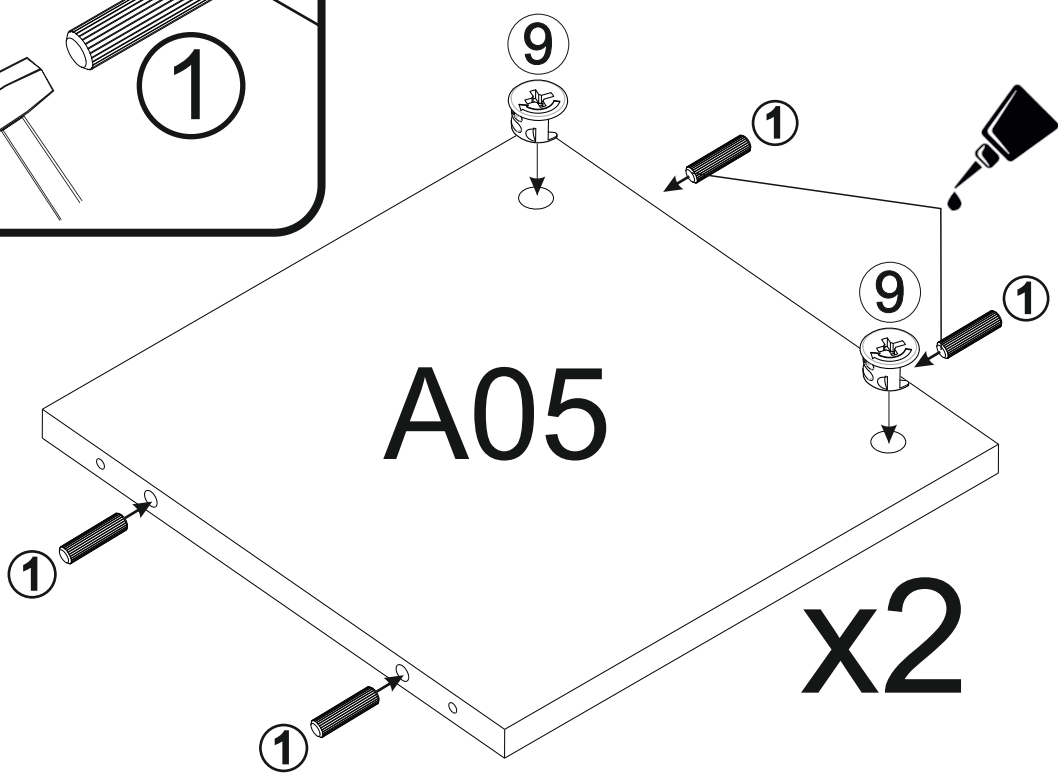
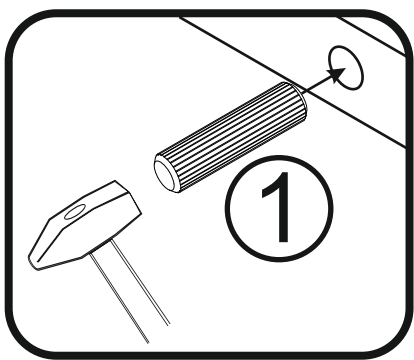
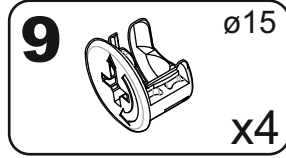
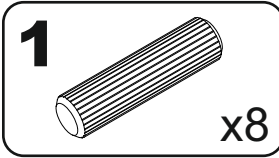
3



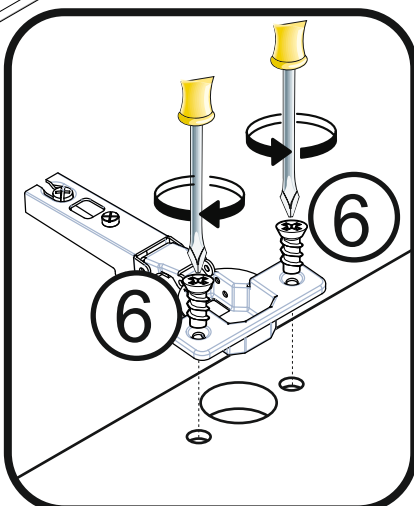
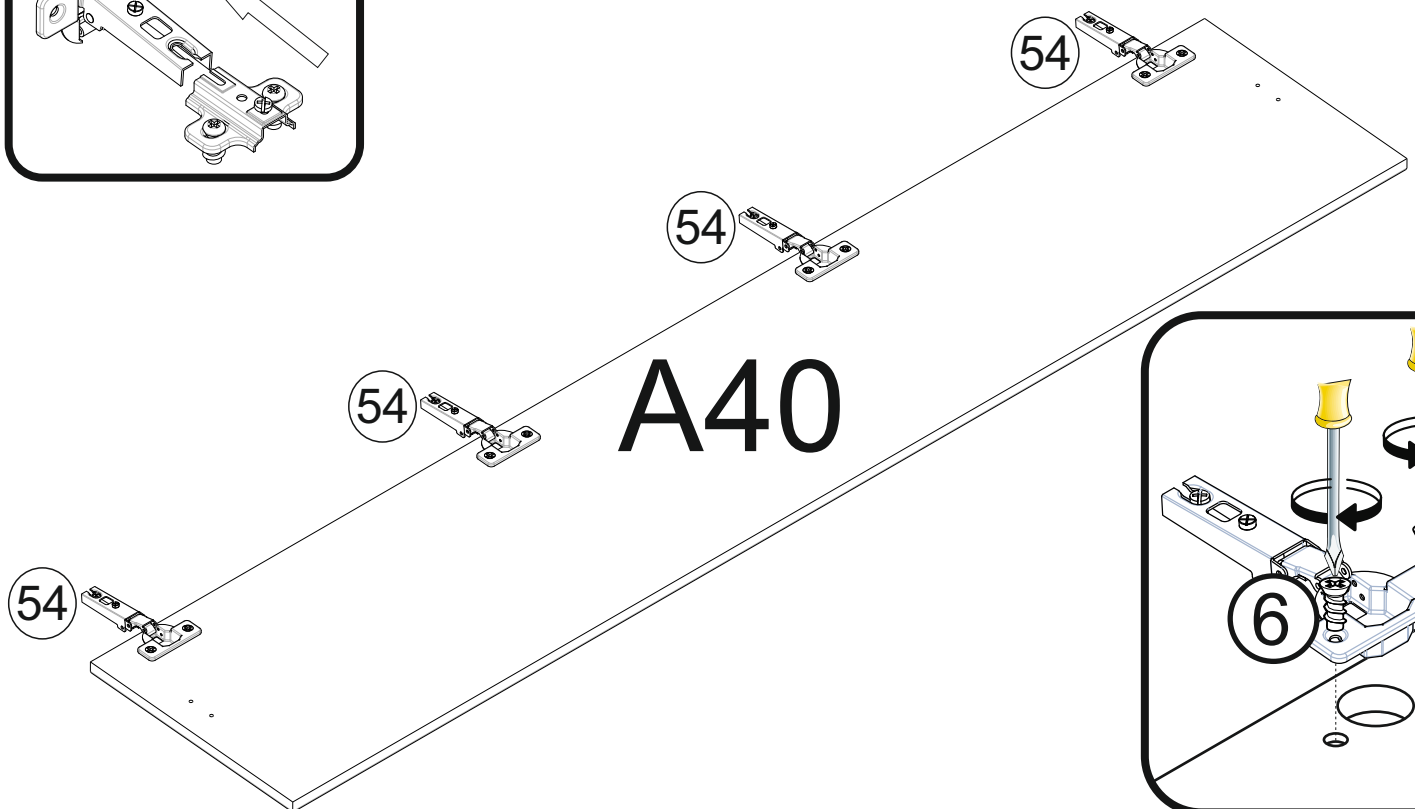
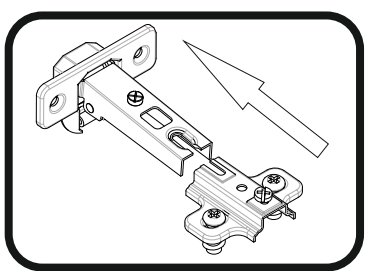
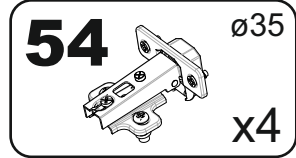
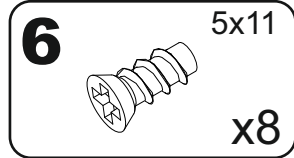
4



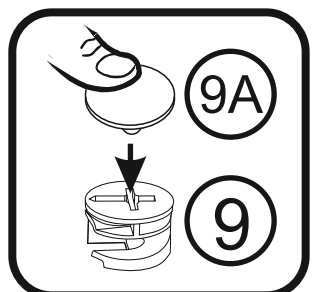
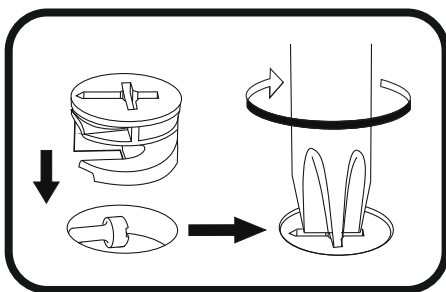
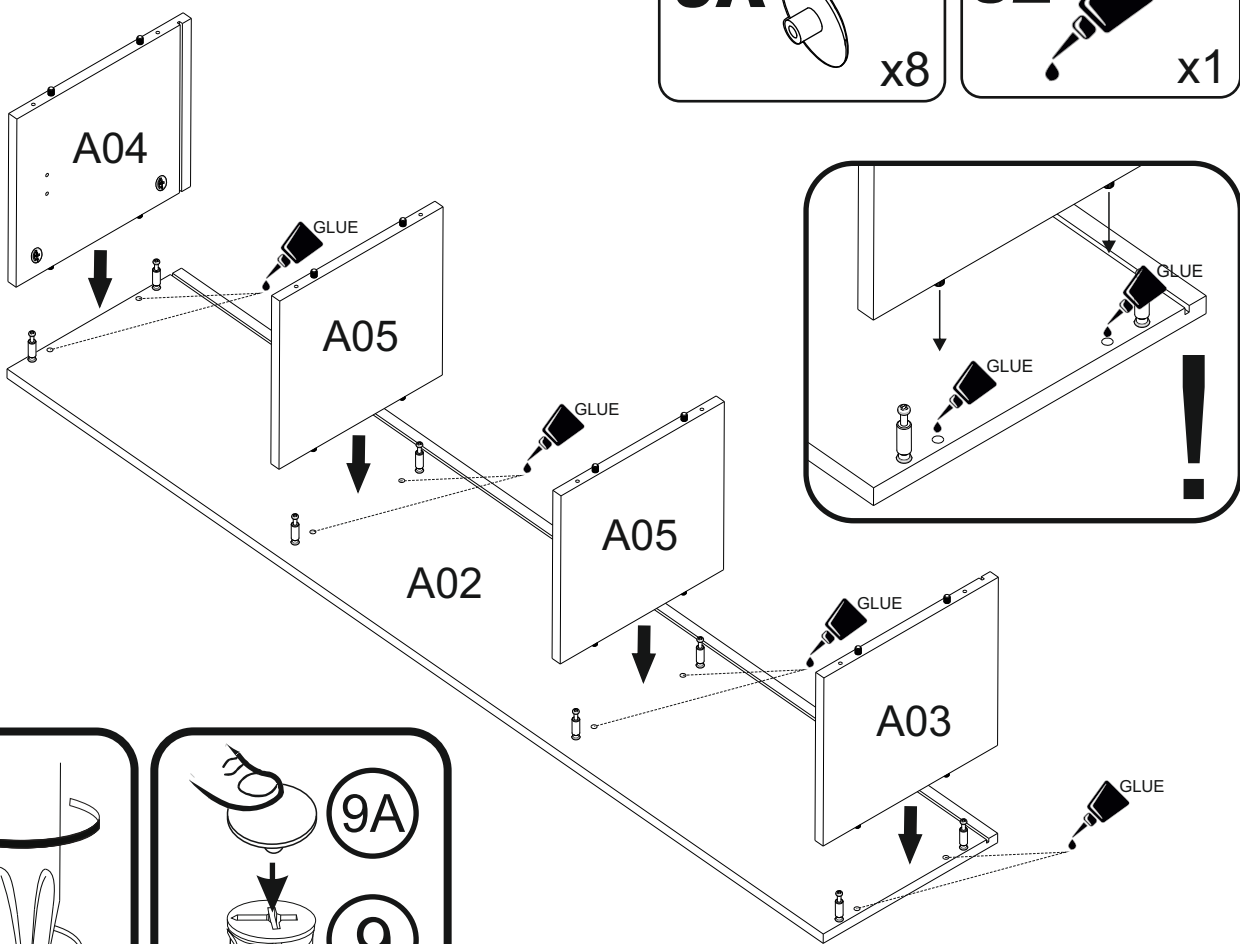
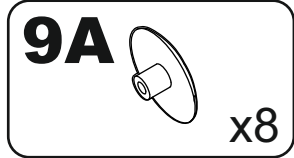
5



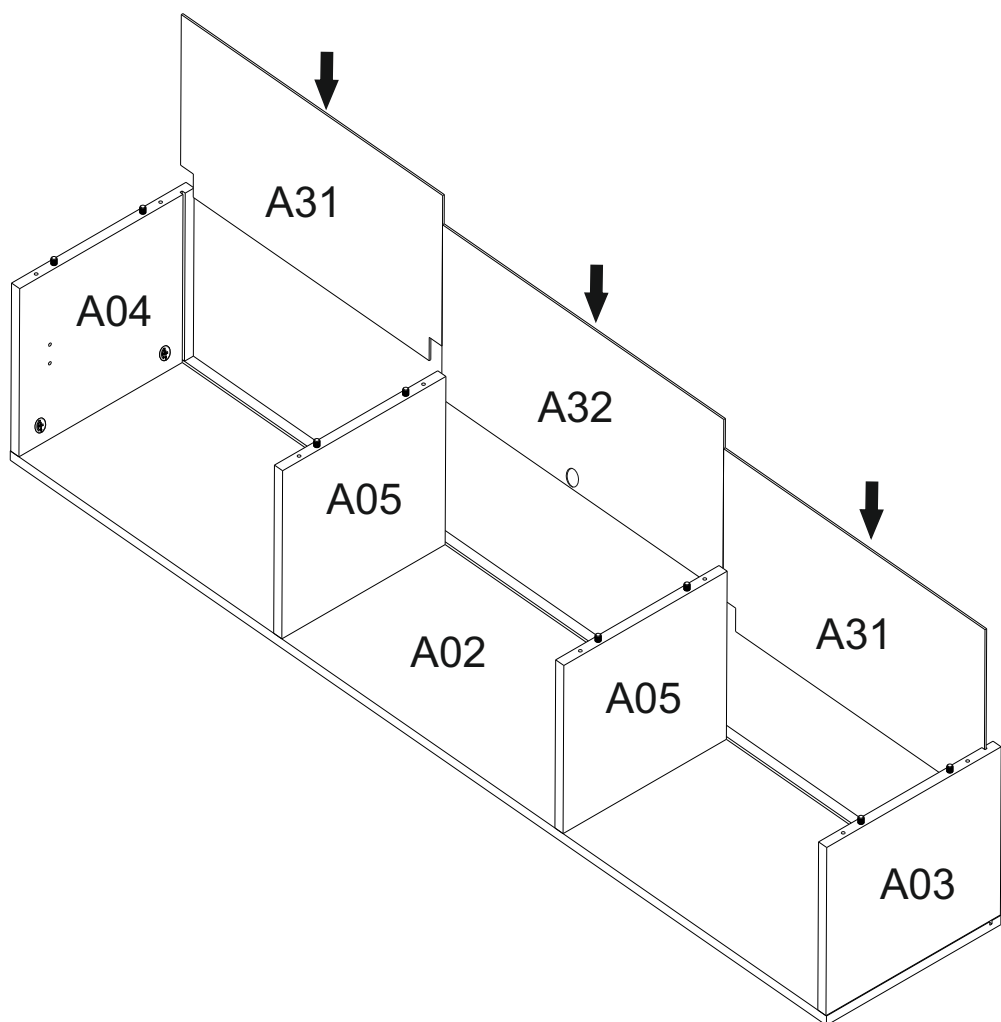
6



7

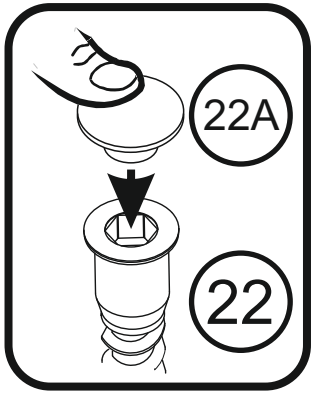
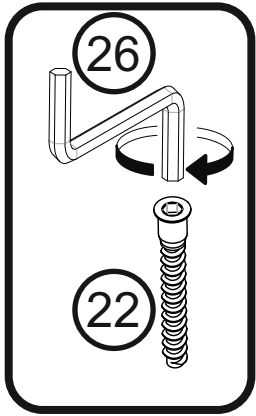
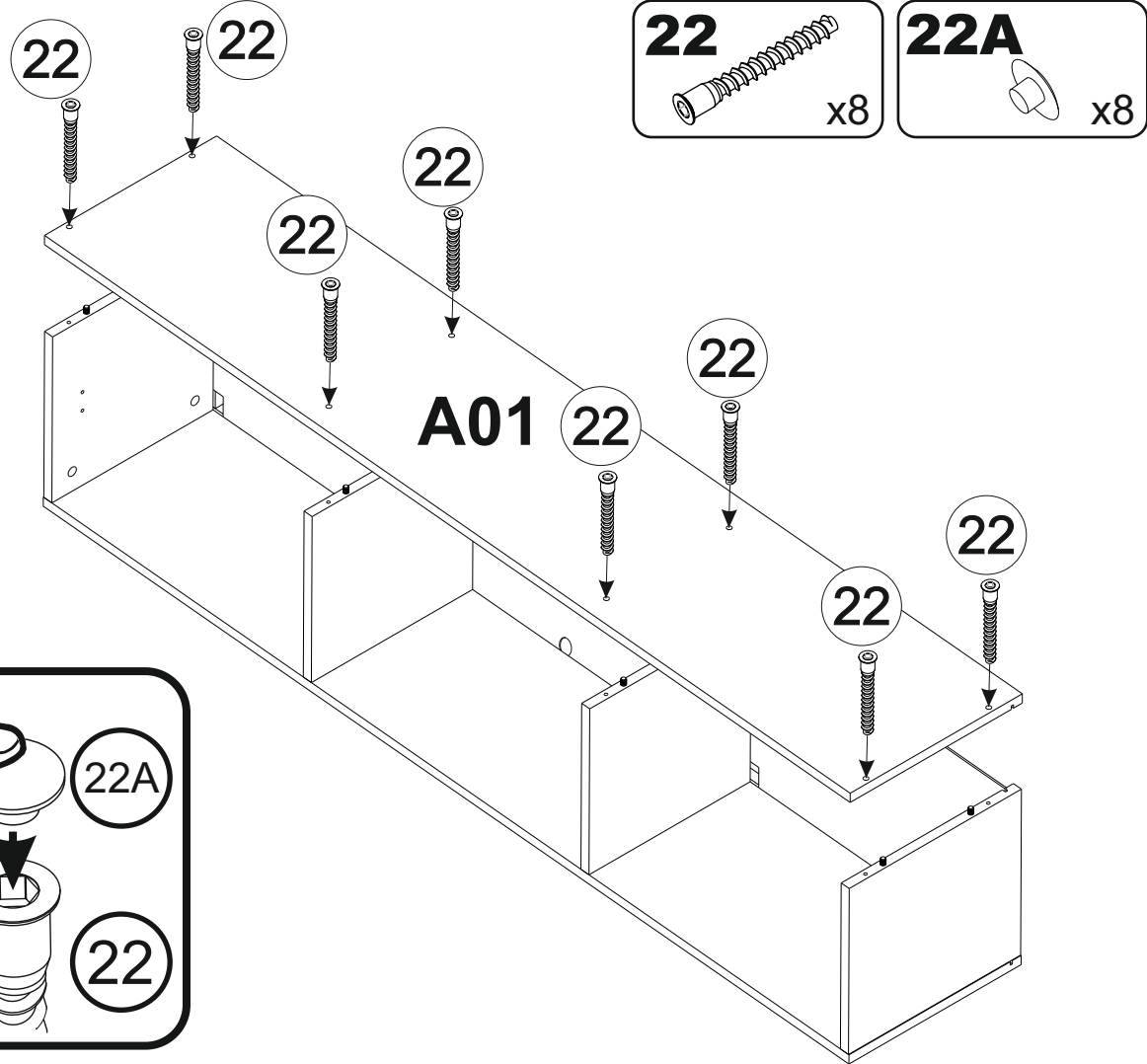


8

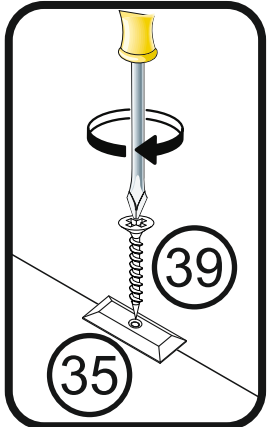
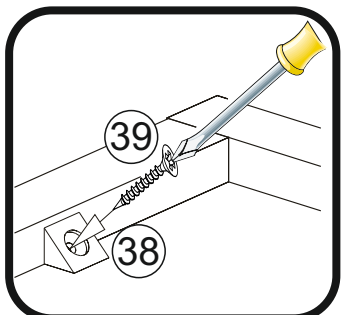
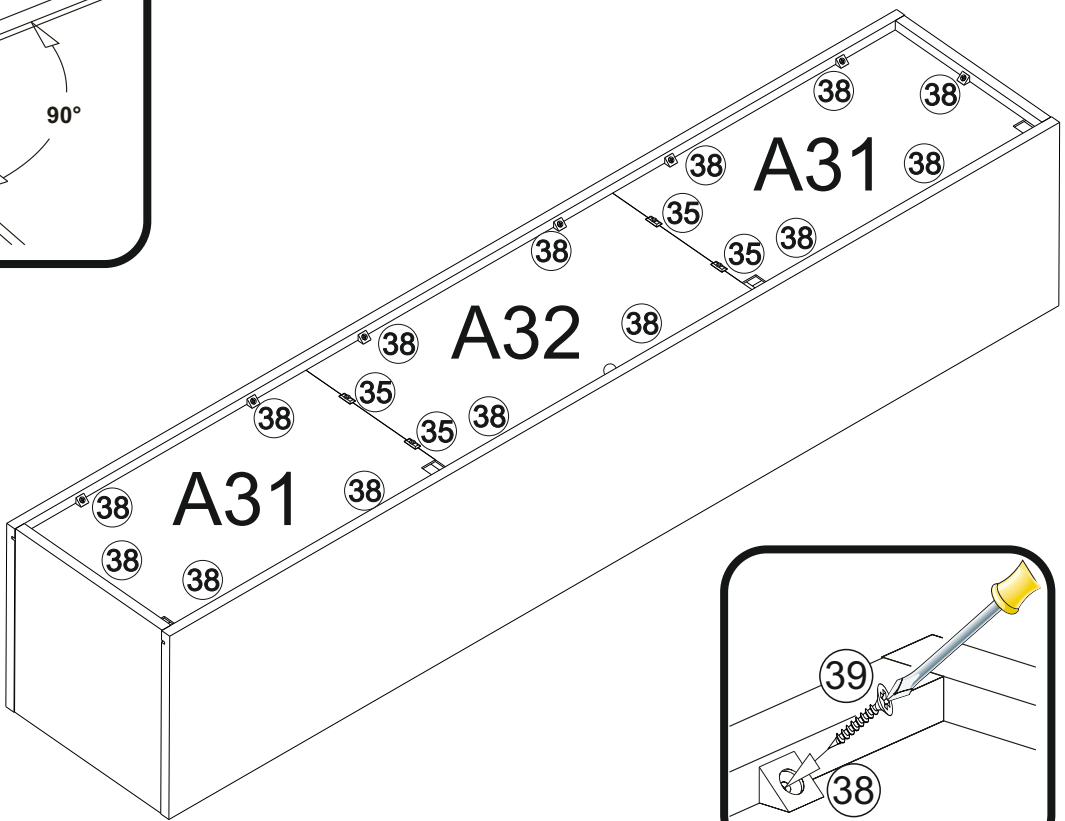
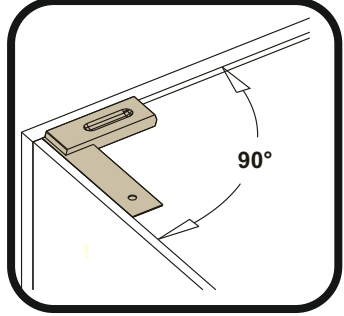
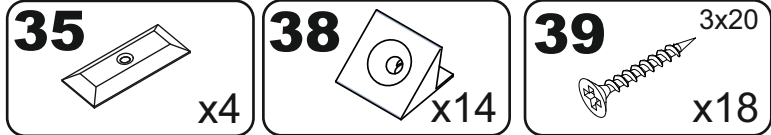


7

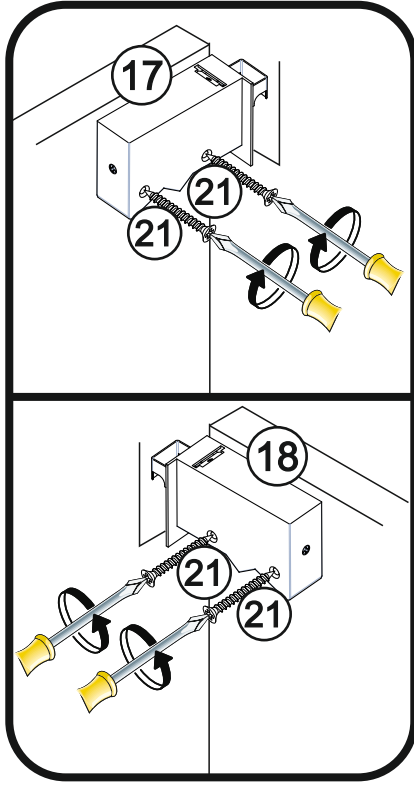
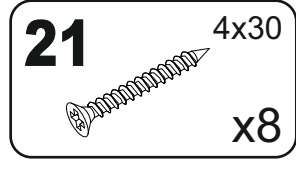
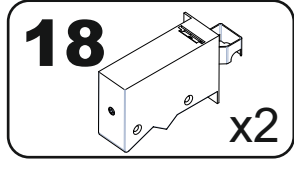
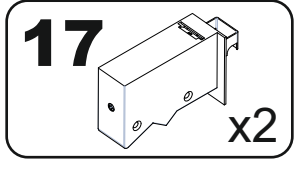
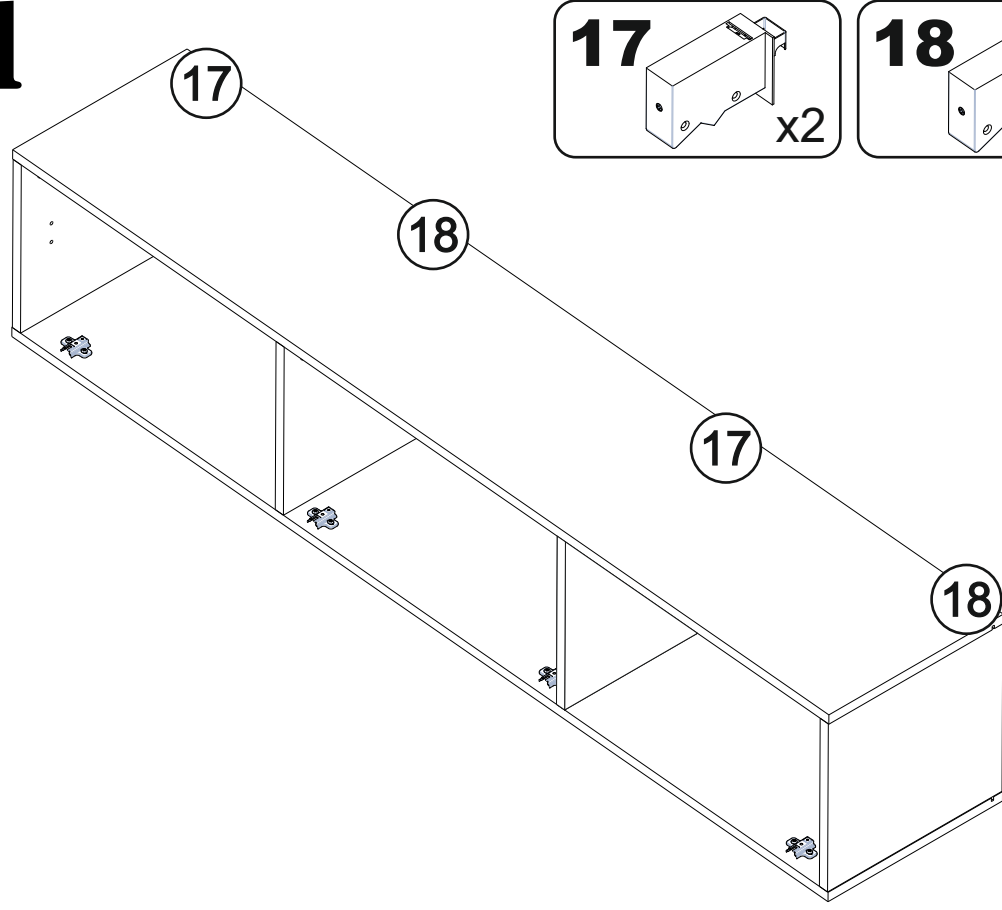
9



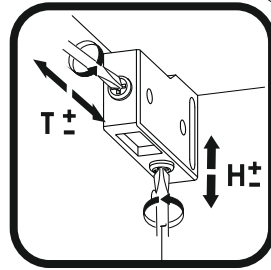
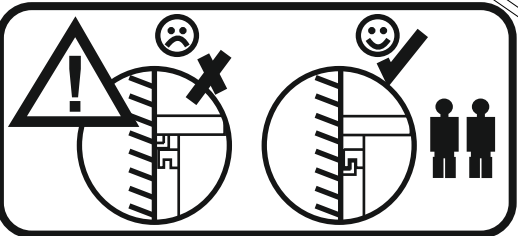
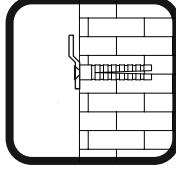
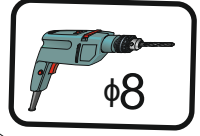
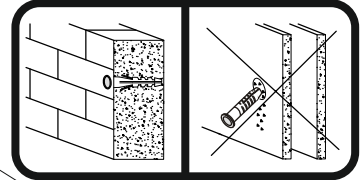
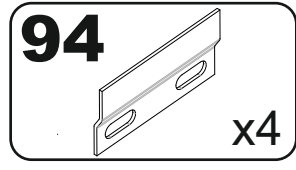
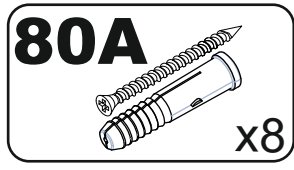
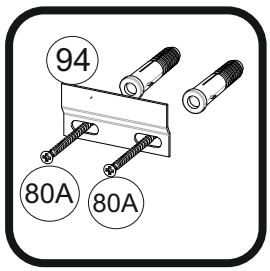
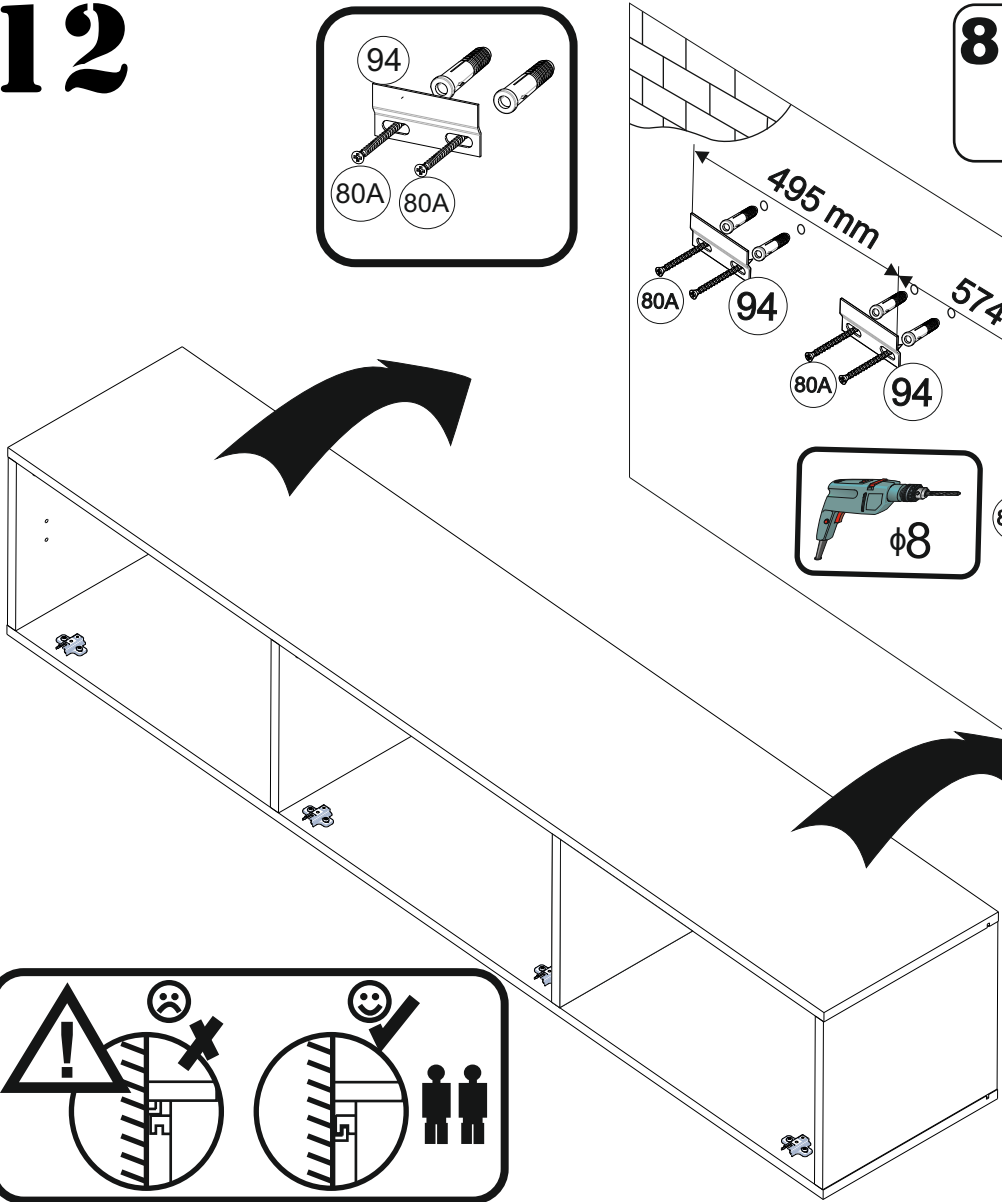
10

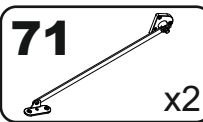
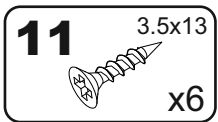
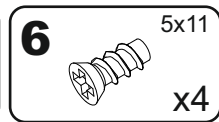
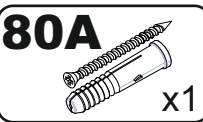
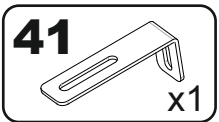
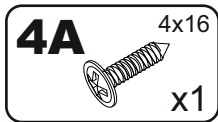


11

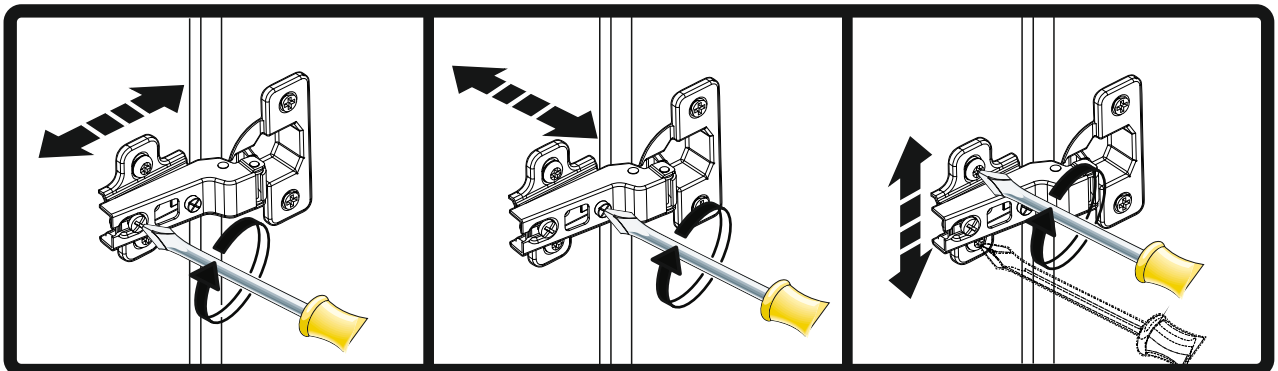
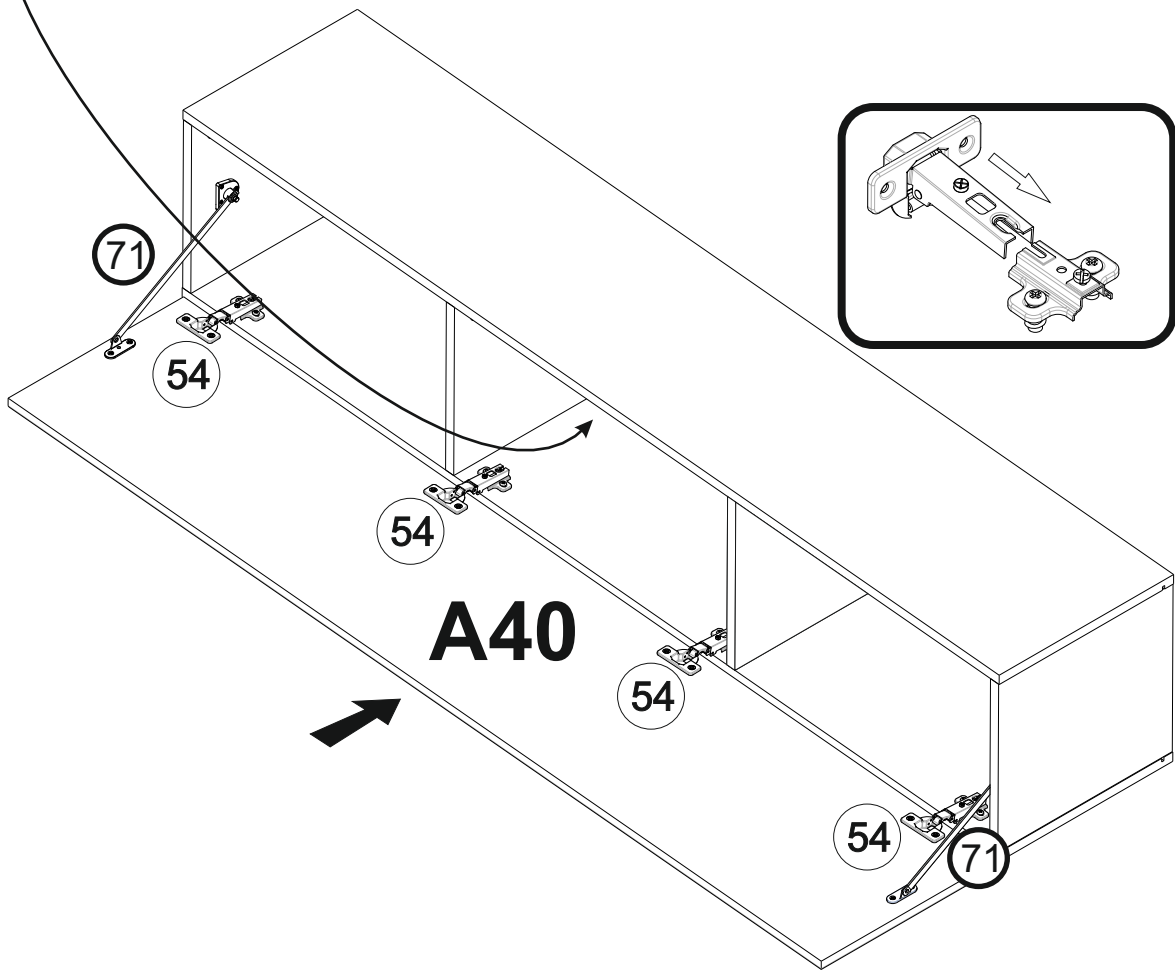
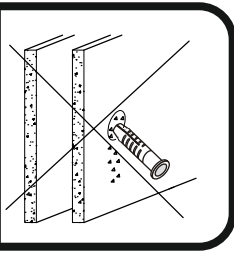
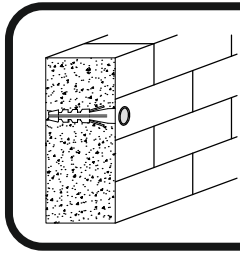
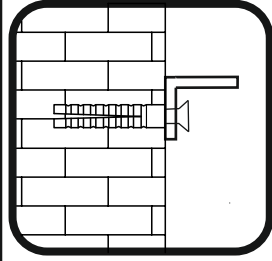
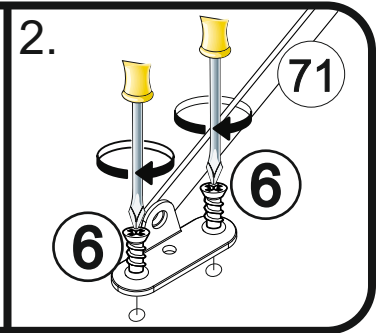
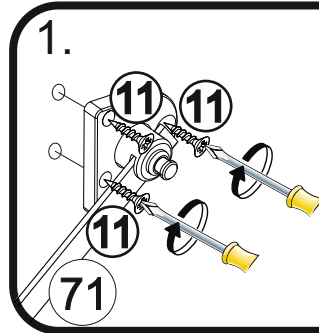
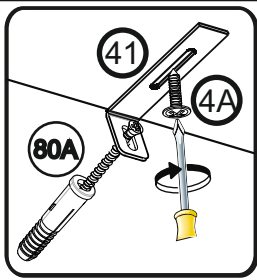
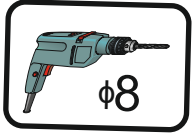
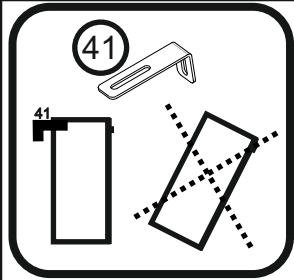


12

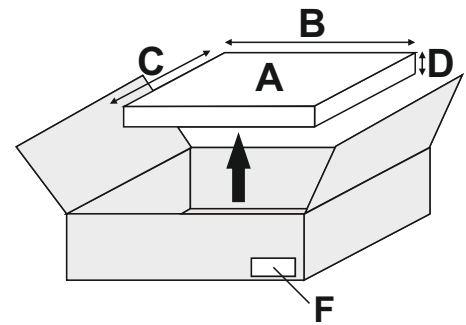
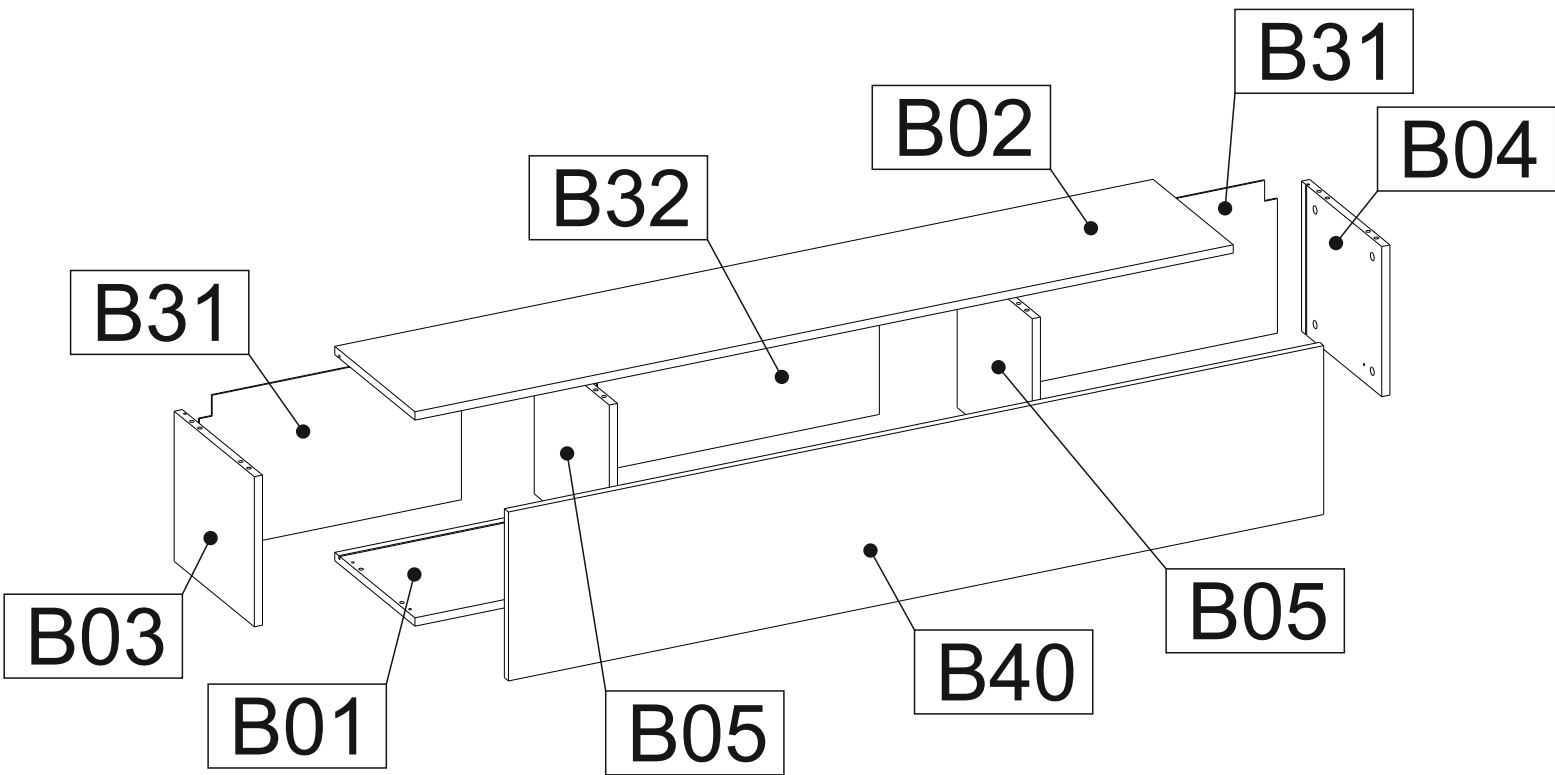




OPTION

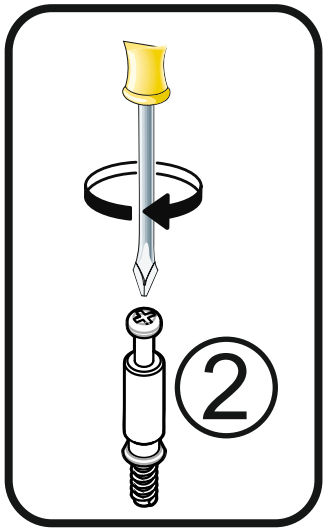
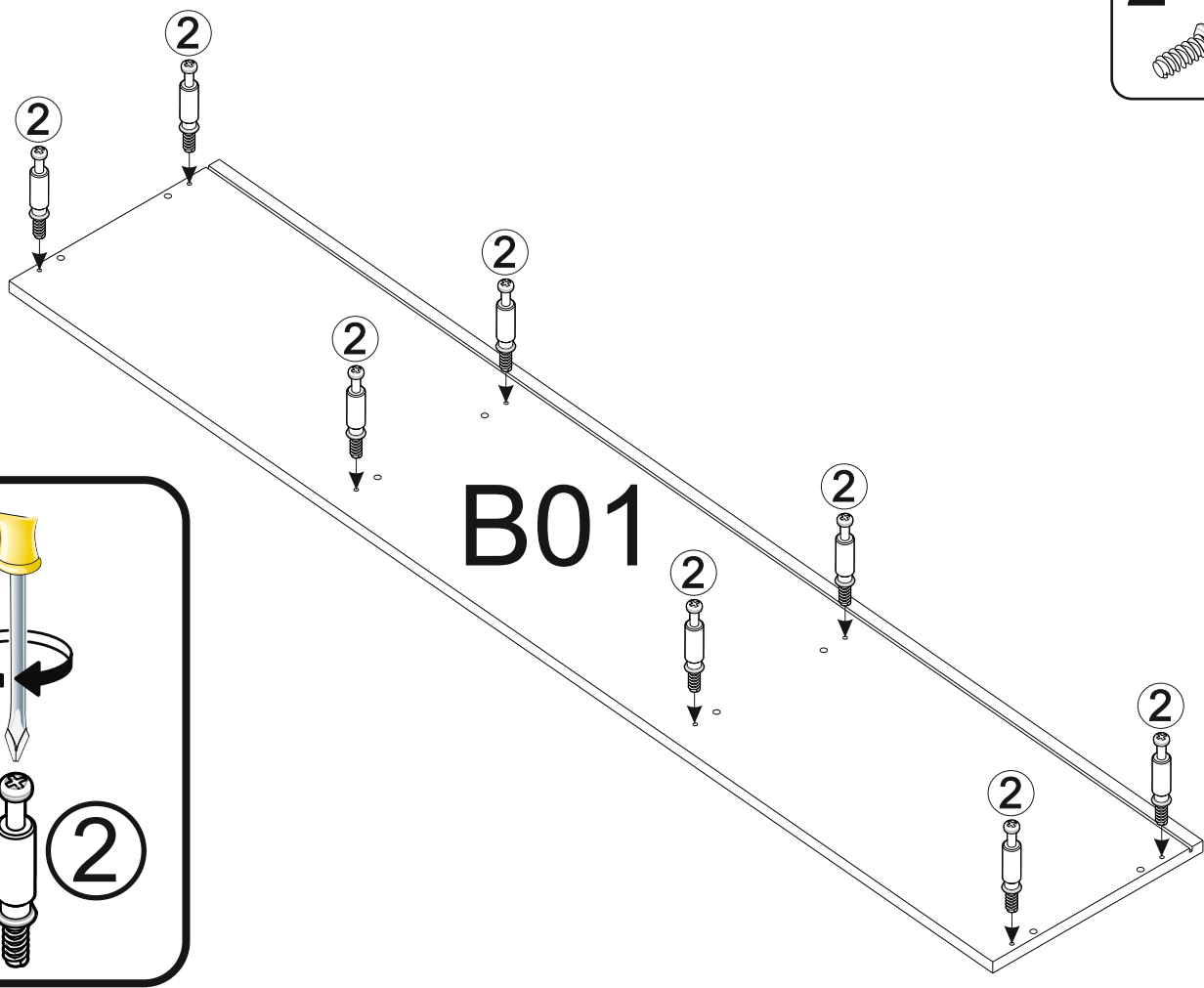
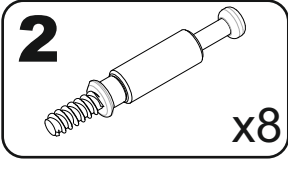


B

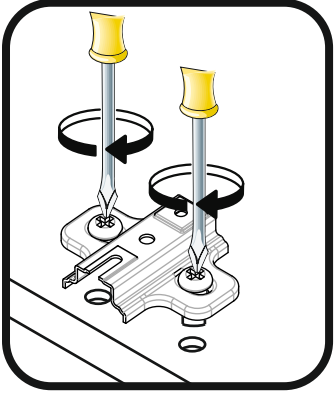
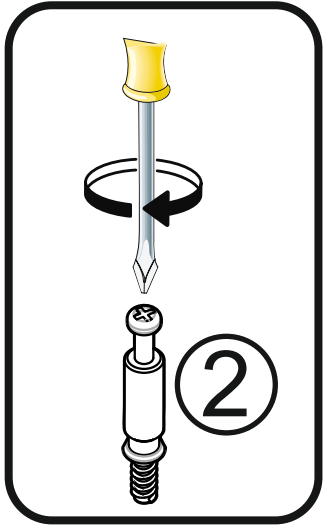
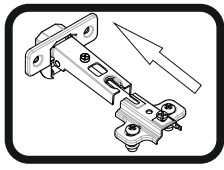
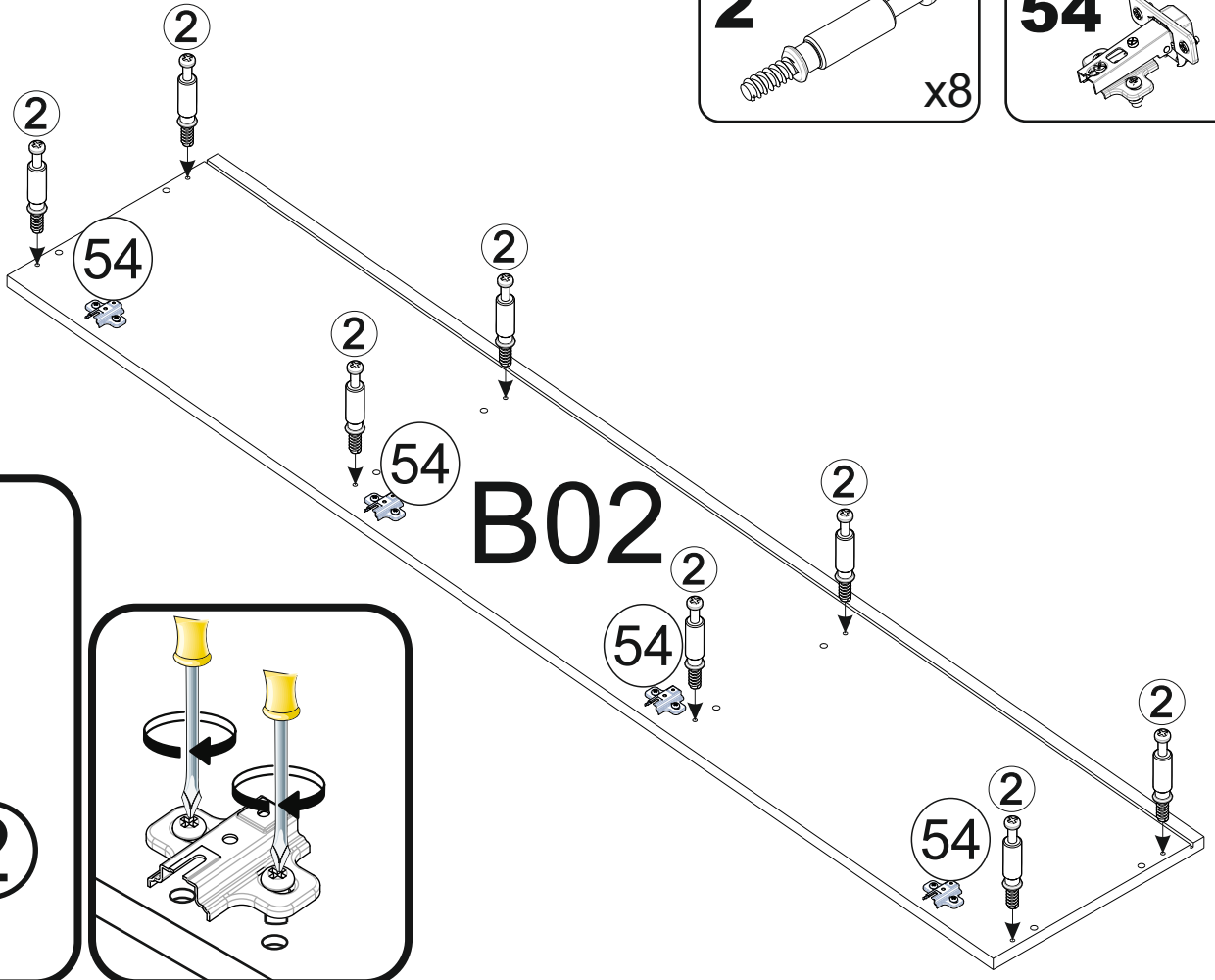
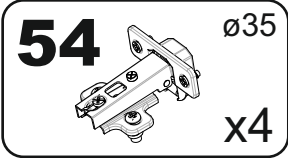
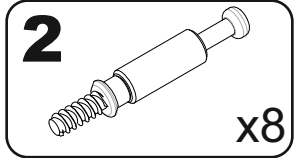


A	B (mm)	C (mm)	D (mm)	E	F
B01	1602	314	16	1	4 4
B02	1602	314	16	1	4 4
B03	288	314	16	1	4 4
B04	288	314	16	1	4 4
B05	288	294	16	2	4 4
B31	513	298	3	2	4 4
B32	552	298	3	1	4 4
B40	1596	324	16	1	4 4

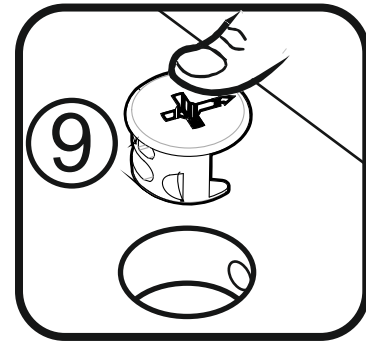
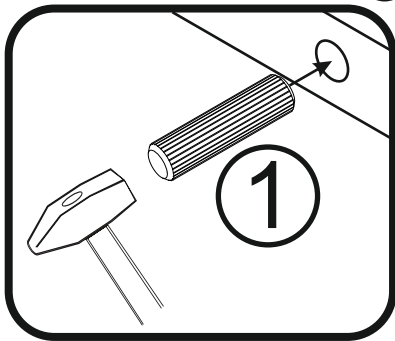
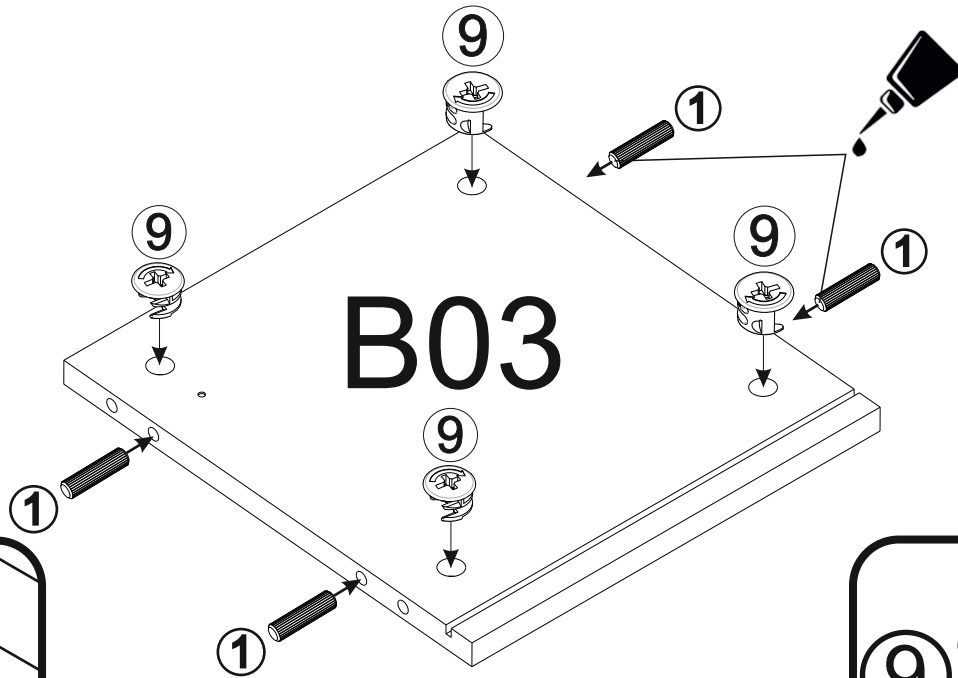
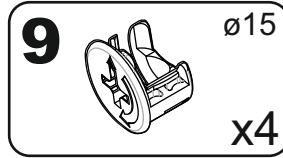
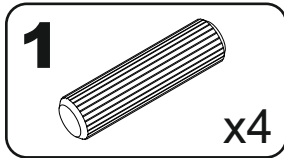
1



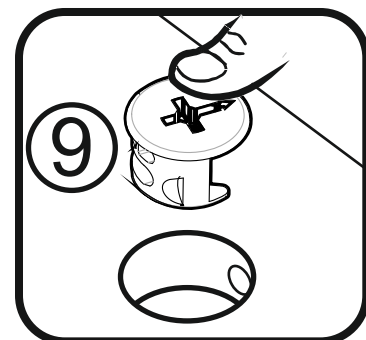
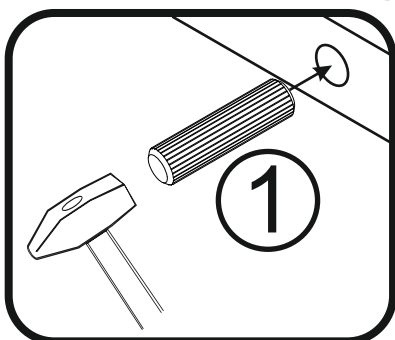
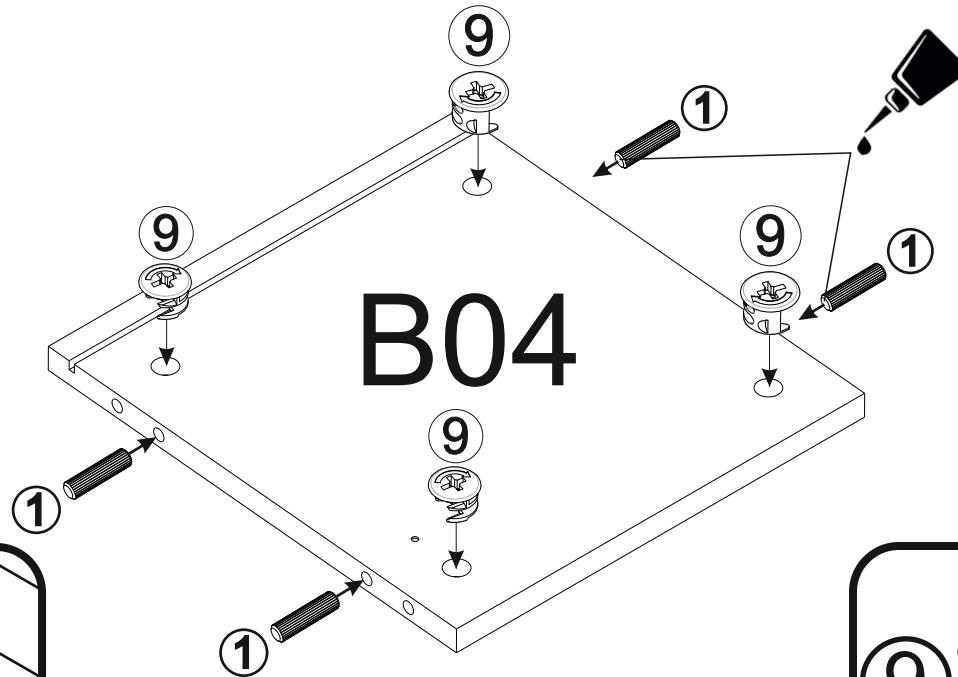
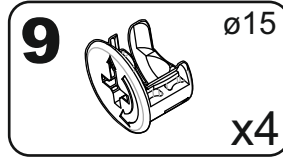
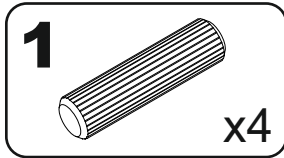
2



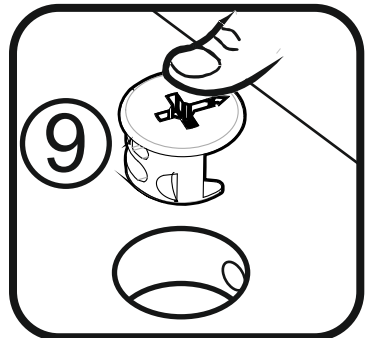
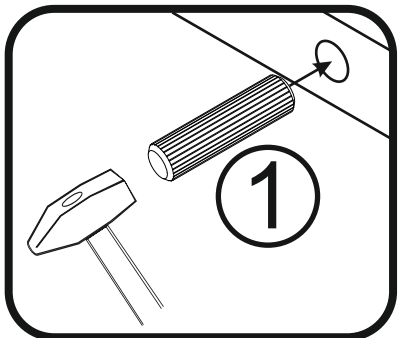
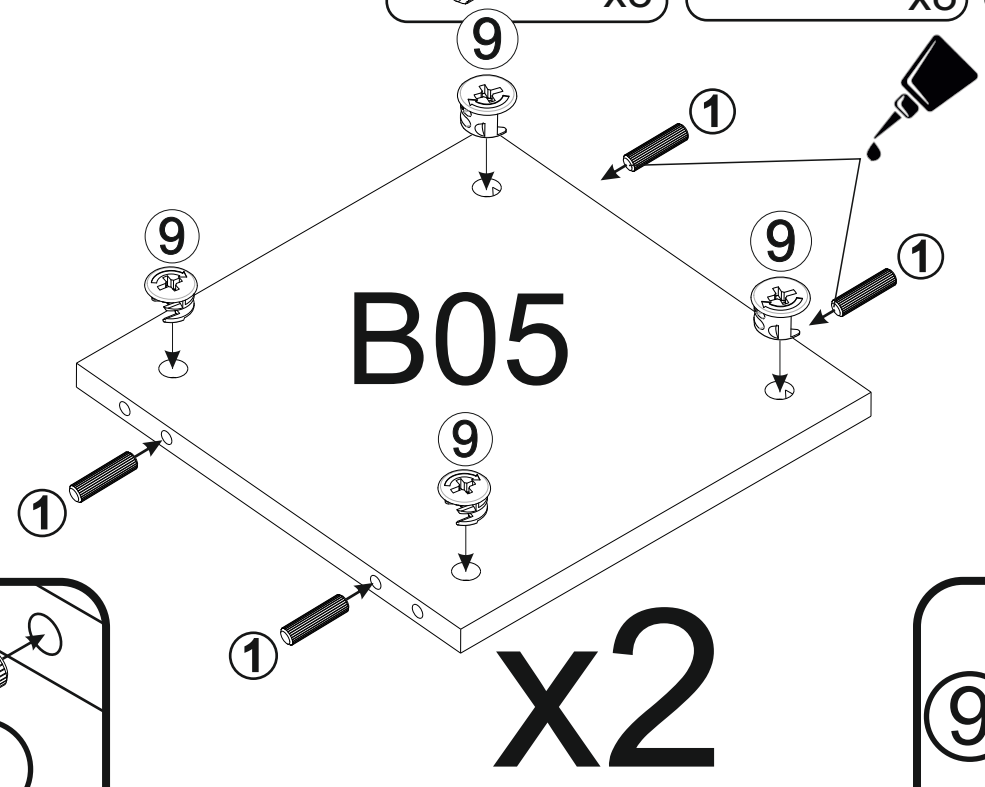
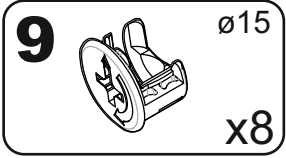
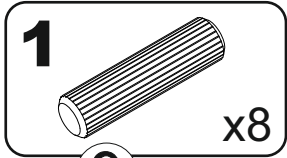
3



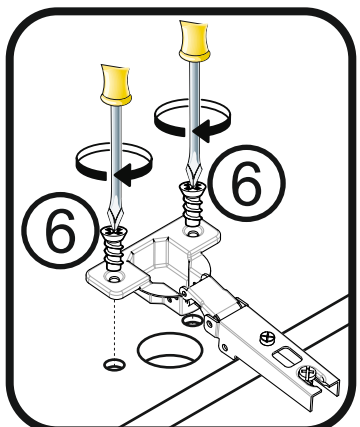
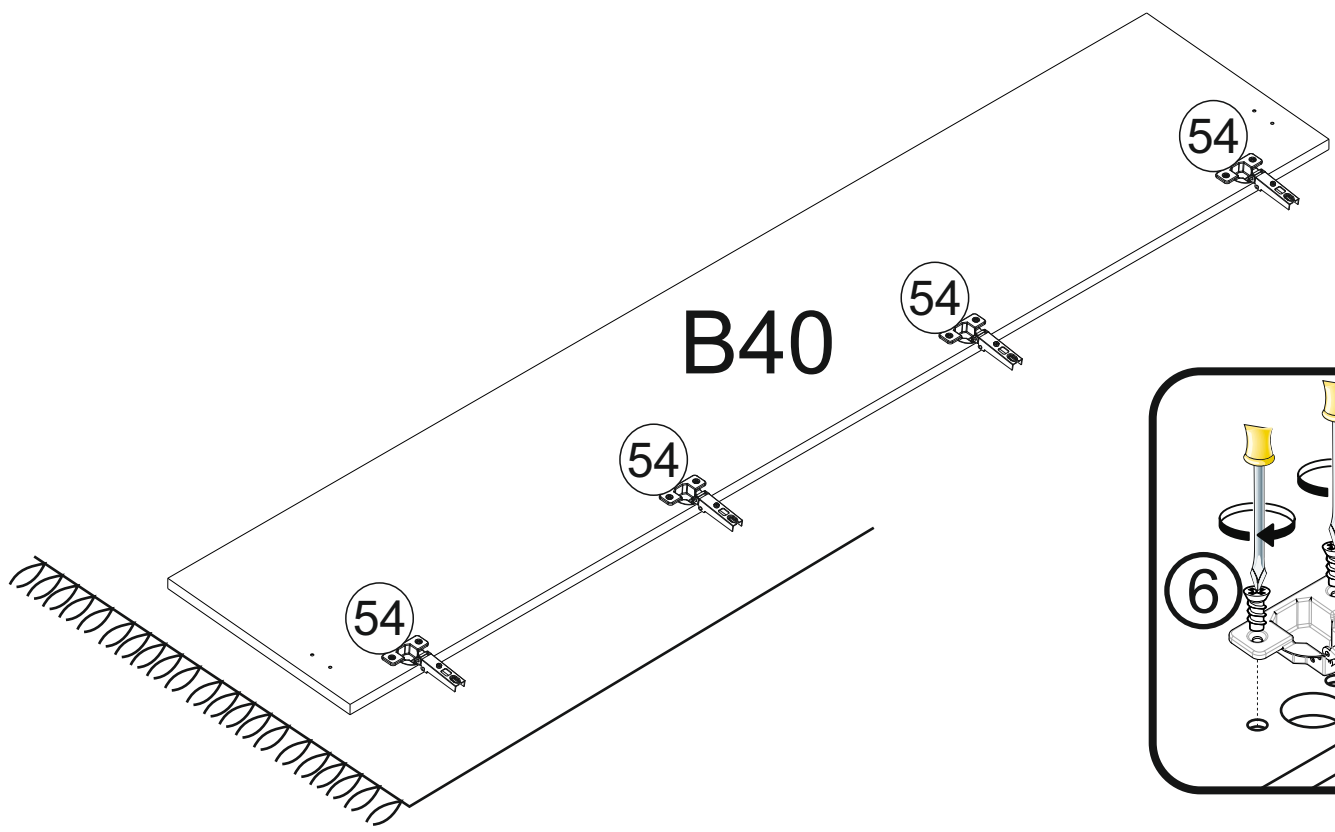
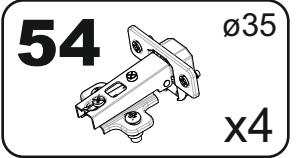
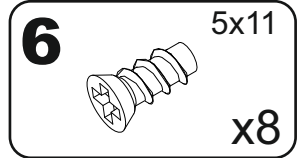
4



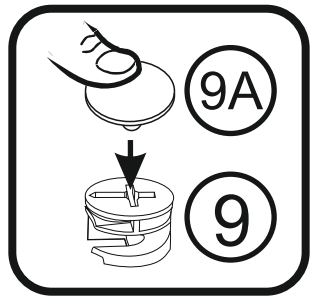
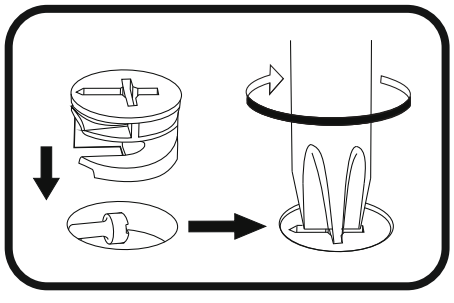
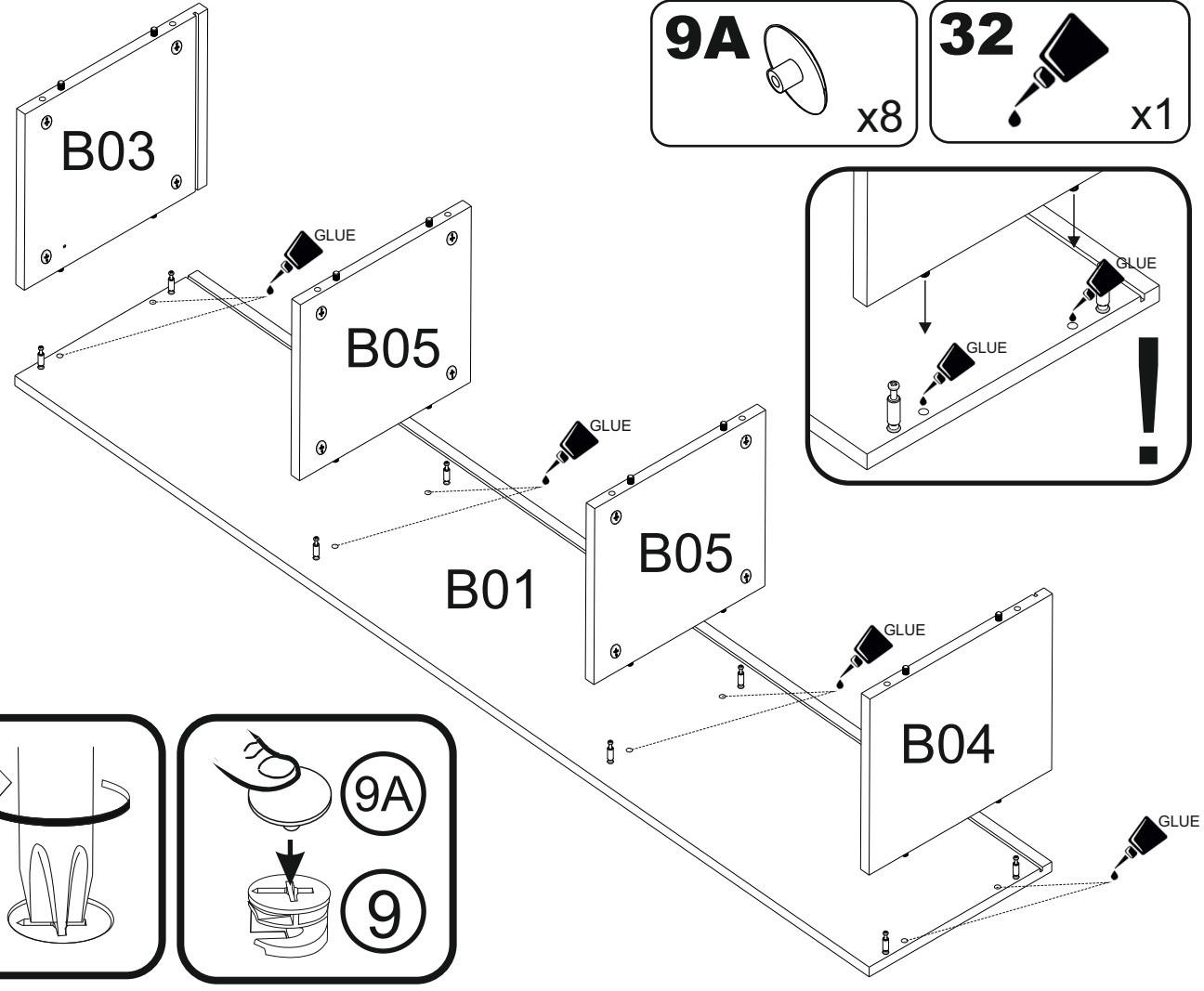
5



6



7



8

